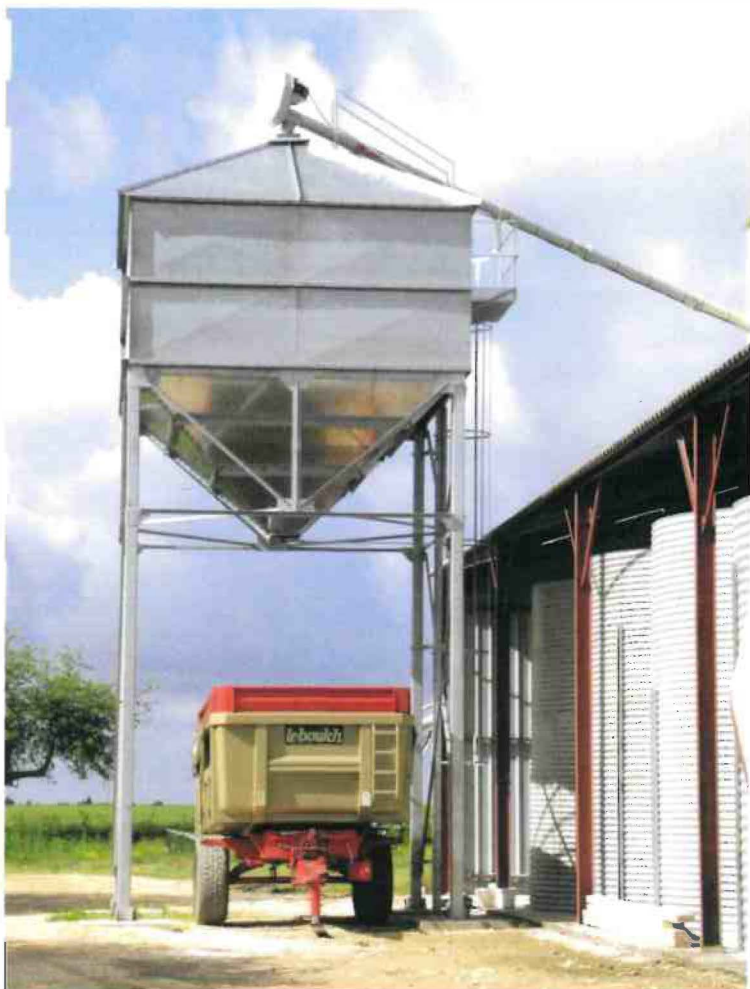


BOISSEAUX BOULONNÉS TYPE GALVA

Une large gamme pour stocker, charger et peser



Modèle B-40 type GALVA

avec options :

- ✓ Échelle d'accès au toit + plateforme
- ✓ Échelle de toit



Modèle B-60 type GALVA

avec options :

- ✓ Échelle d'accès au toit + plateforme
- ✓ Échelle de toit
- ✓ Plateforme de surveillance

50 ANNÉES D'EXPÉRIENCE - FABRICATION FRANÇAISE

Montage simple et rapide. Peuvent être livrés et montés sur toute la France.

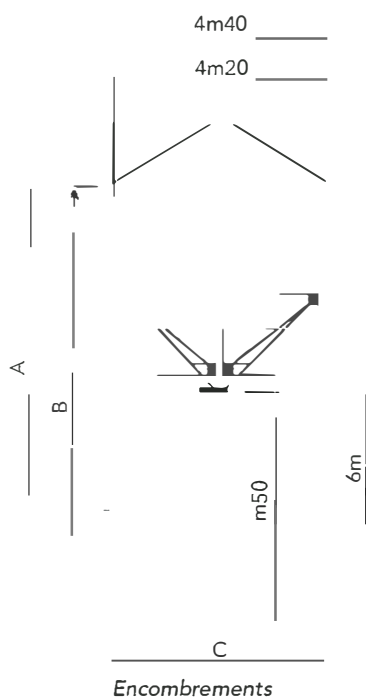
Modèle type GALVA : 250 / 300 / 380 / 430 / 470 / 600 quintaux

Disponibles en magasin ou livraison sous 15 jours⁽¹⁾.



O S AUX OULONNÉS TY ALVA

Fabrication française avec garantie décennale



- ✓ Trémie 4 pentes à 45°, tôle 30/10^{ème} galvanisée.
- ✓ Rehausses tôle 25/10^{ème} galvanisée.
- ✓ Vidange par vanne à crémaillère 300x300 mm avec commande manuelle au sol par roue à noix et chaîne.
- ✓ Toiture pyramidale 4 pentes à 30°, en tôle 12/10^{ème} galvanisée, avec trappe de visite 700x600 et orifice d'alimentation 250x250.
- ✓ Ossature galvanisée avec ceinture, contreventements, platines, crosses d'ancrages.

✓ ASSEMBLAGE BOULONNÉ.

- ✓ Échelle à crinoline et plateforme⁽²⁾ d'accès au toit galvanisées.
- ✓ Plateforme⁽²⁾ de surveillance galvanisée Lg 800 mm.
- ✓ Passerelle de chargement Lg 4000 mm.

- ✓ Porte de condamnation.
- ✓ Kit peinture beige.
- ✓ Contacteur de niveau coupe-circuit ou avec klaxon.
- ✓ Système de pesage à 2 ou 4 capteurs avec afficheur⁽³⁾.
- ✓ Échelle de toit galvanisée.
- ✓ Trappe latérale avec goulotte et commande par roue à noix et chaîne.
- ✓ Trémie carrée ronde peinte (capacité supplémentaire +- 60 quintaux et poteaux + 700 mm⁽⁴⁾).
- ✓ Autres : nous contacter.

- (1) À confirmer selon la période de l'année.
 (2) Platelage de plateforme en caillabotis galvanisé.
 (3) Hauteur d'alimentation : + 150 mm.
 (4) Trémie carrée ronde.
 (5) Dans le cas de la non fourniture du toit, prévoir une diminution de capacité d'environ 10 quintaux.
 (6) Pieds en HEA.

Soucieux d'améliorer en permanence la qualité de ses produits, SILOS CAMAIL se réserve le droit d'apporter toutes modifications sans préavis.

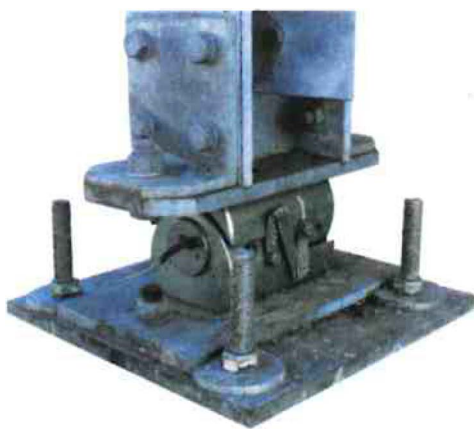
O S AUX OULONNÉS TY ALVA

TYPE		B-25	B-30	B-40	B-45	B-48 ⁽⁶⁾	B-60 ⁽⁶⁾
CAPACITÉS en qtx PS 0,8 AVEC TOIT ⁽⁵⁾ et talus 30°		250	300	380	430	470	600
CAPACITÉS en m ³		31 m ³	38 m ³	47 m ³	54 m ³	58 m ³	75 m ³
ENCOMBREMENTS HORS TOUT	A	8,80 m	9,25 m	9,80 m	10,25 m	10,50 m	11,50 m
	B	7,50 m	7,95 m	8,50 m	8,95 m	9,20 m	10,20 m
	C	4,01 m	4,01 m	4,01 m	4,01 m	4,17 m	4,17 m

AUTRE MODÈLE



Modèle industriel avec trémie carré ronde⁽⁴⁾

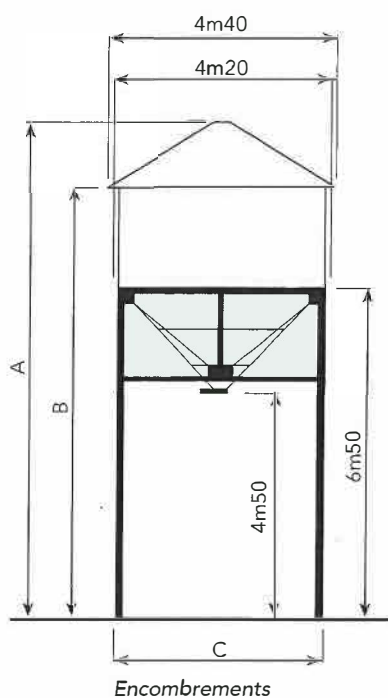


Pesage sous boisseau



BOISSEAUX BOULONNÉS INDUSTRIELS TCR

Fabrication française avec garantie décennale



Caractéristiques :

- ✓ Trémie carrée ronde à 45°, tôle 40/10^{ème}.
- ✓ Rehausses tôle OMEGA palplanches à 60°.
- ✓ Vidange par trappe à crémaillère 350x350 mm, avec commande manuelle au sol par roue à noix et chaîne.
- ✓ Toiture pyramidale 4 pentes à 30°, tôle 12/10^{ème} galvanisée, avec trappe de visite 700 x 600 mm et 1 orifice d'alimentation 250 x 250 mm.
- ✓ Pieds en HEA galvanisée.
- ✓ Peinture trémie et rehausses :
 - 1^{ère} couche d'apprêt antirouille
 - 2^{ème} couche laque couleur sable
 Épaisseur totale : 80-100 microns.
- ✓ ASSEMBLAGE BOULONNÉ.

Options :

- ✓ Échelle à crinoline et plateforme d'accès au toit.
- ✓ Échelle de toit galvanisée.
- ✓ Plateforme de surveillance.
- ✓ Passerelle de chargement Lg 4000 mm.
- ✓ Porte de condamnation.
- ✓ Contacteur de niveau coupe-circuit ou avec klaxon.
- ✓ Potence support de manutention.
- ✓ Toiture Semi-Terrasse avec garde-corps.
- ✓ Pesage : nous contacter.

(1) À confirmer selon la période de l'année.
 (2) L'ensemble du boisseau 100T est renforcé (ossature, panneaux...).

Soucieux d'améliorer en permanence la qualité de ses produits, SILOS CAMAIL se réserve le droit d'apporter toutes modifications sans préavis.

MODÈLES TYPE INDUSTRIEL À TRÉMIE CARRÉE RONDE

TYPE	I-38	I-49	I-57	I-64	I-72	I-76	I-84	I-100 ⁽²⁾	
CAPACITÉS en qtx PS 0,8	380	490	570	640	720	760	840	1000	
CAPACITÉS en m ³	47 m ³	61 m ³	71 m ³	80 m ³	90 m ³	96 m ³	105 m ³	137 m ³	
ENCOMBREMENTS HORS TOUT	A	10 m	10,70 m	11,50 m	12 m	12,50 m	12,90 m	13,45 m	15,50 m
	B	8,70 m	9,50 m	10,20 m	10,70 m	11,30 m	11,70 m	12,15 m	14,60 m
	C	4,50 m	4,50 m	4,50 m	4,50 m	4,50 m	4,50 m	4,50 m	4,50 m
	D	4,20 m	4,20 m	4,20 m	4,20 m	4,20 m	4,20 m	4,20 m	4,30 m
	E	3,85 m	3,85 m	3,85 m	3,85 m	3,85 m	3,85 m	3,85 m	3,90 m

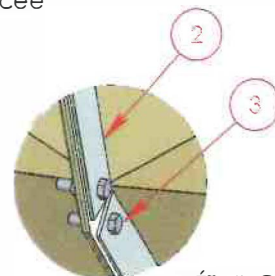
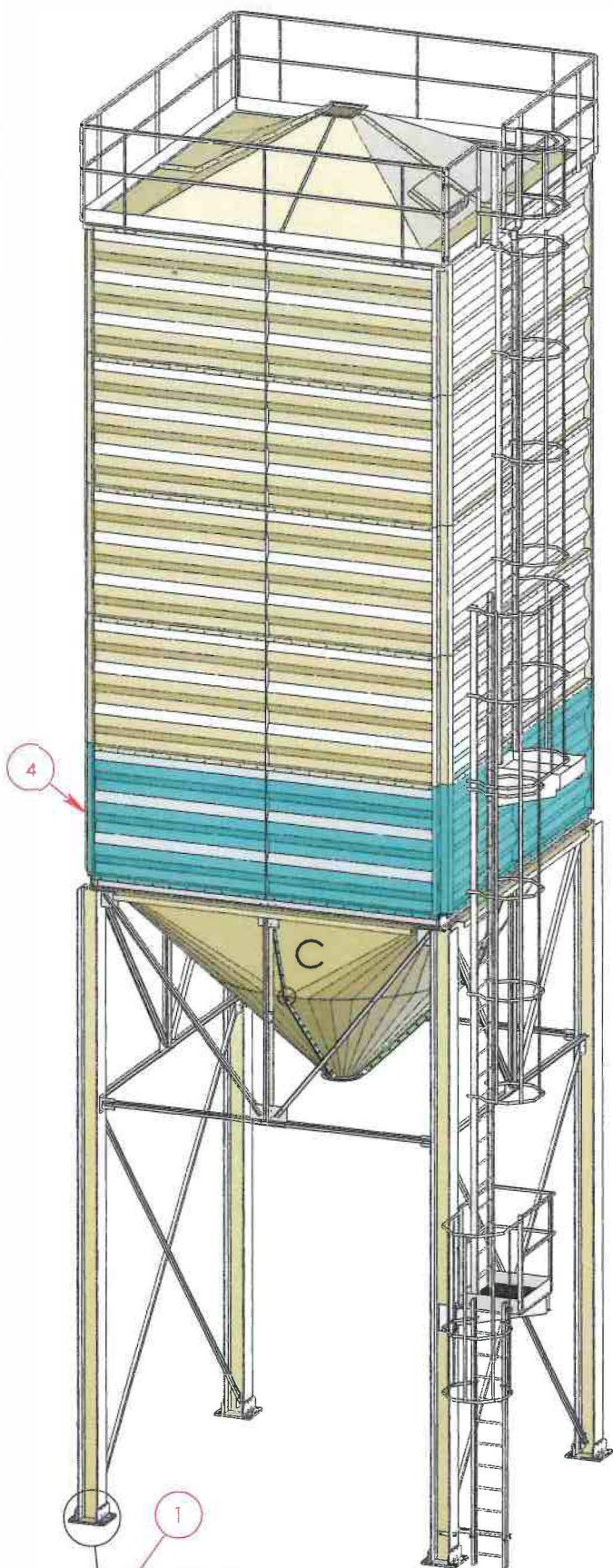
AUTRES MODÈLES (ÉTUDES SUR DEMANDE)



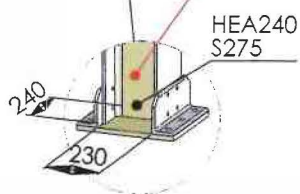
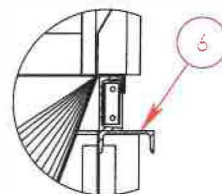
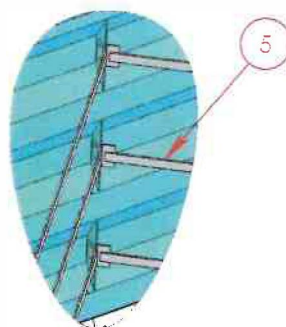
boisseau standard 100T boulonné

les modifications par rapport à la
gamme industrielle jusqu'à 84TCR :

- 1) des pieds plus forts
- 2) des plats pour renforcer la jonction
de trémie
- 3) les boulons de trémies passent
de la classe 8-8 à 10-9
- 4) le premier jeu de réhausse 1460
est en épaisseur 3mm
- 5) 1 tirant supplémentaire sur le
1er jeu de réhausse
- 6) une ceinture renforcée



DÉTAIL C
ECHELLE 1 : 5



ce document est la propriété exclusive des Ets CAMAIL et ne peut être reproduit ou communiqué sans autorisation

boisseau standard
100T boulonnée

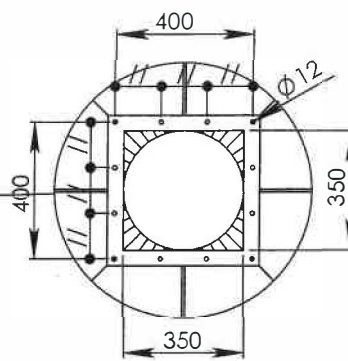
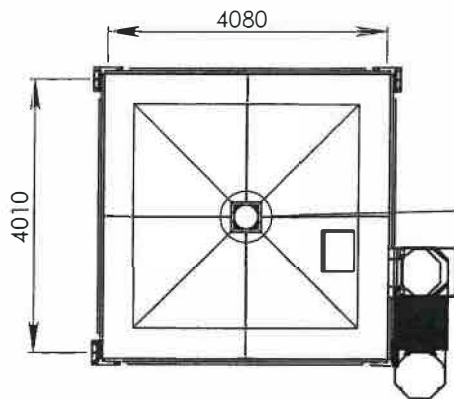
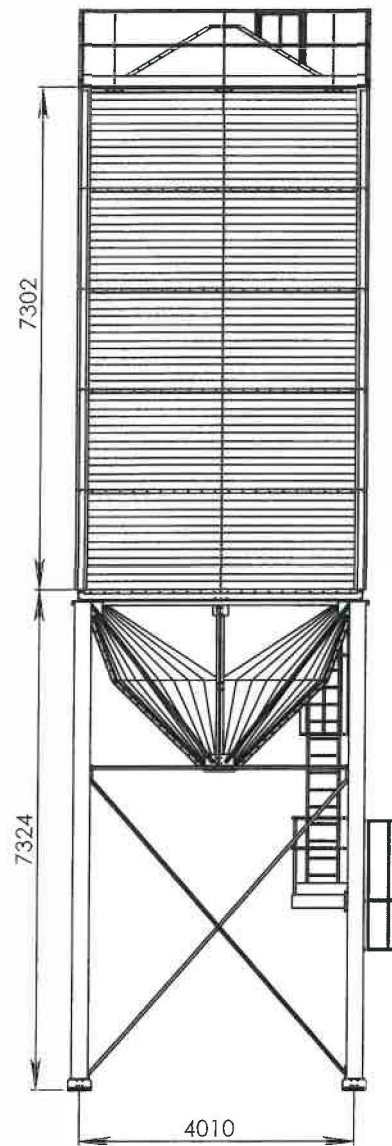
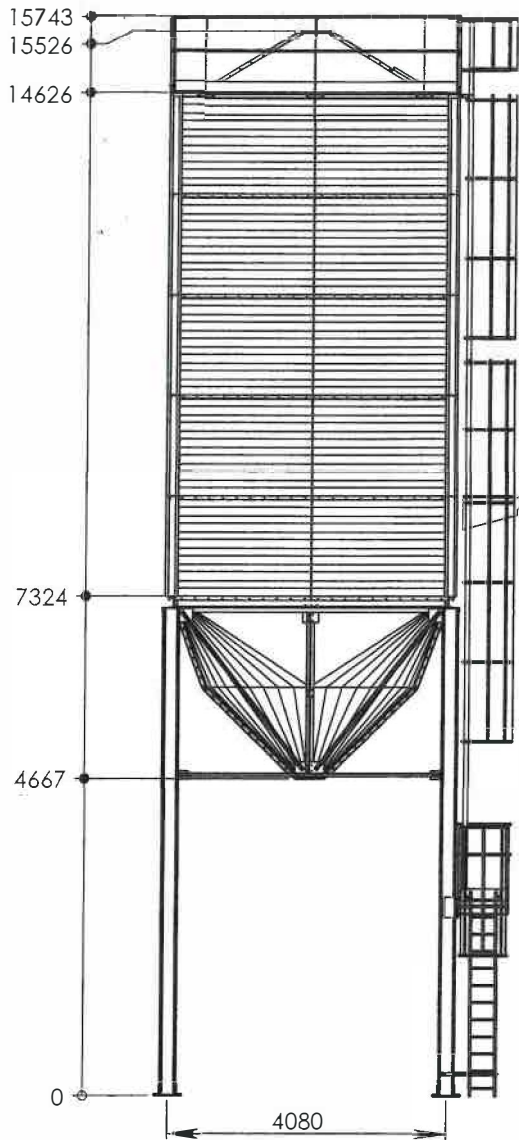
Fait le 01/03/12

Dessiné par fm

Modifié le

Plan n°

Révision



DÉTAIL A
ECHELLE 1 : 15

ument est la propriété exclusive des Ets CAMAL. Il ne peut être reproduit ou communiqué sans autorisation.

boisseau standard
100T boulonnée

Fait le 01/03/12

Dessiné par fm

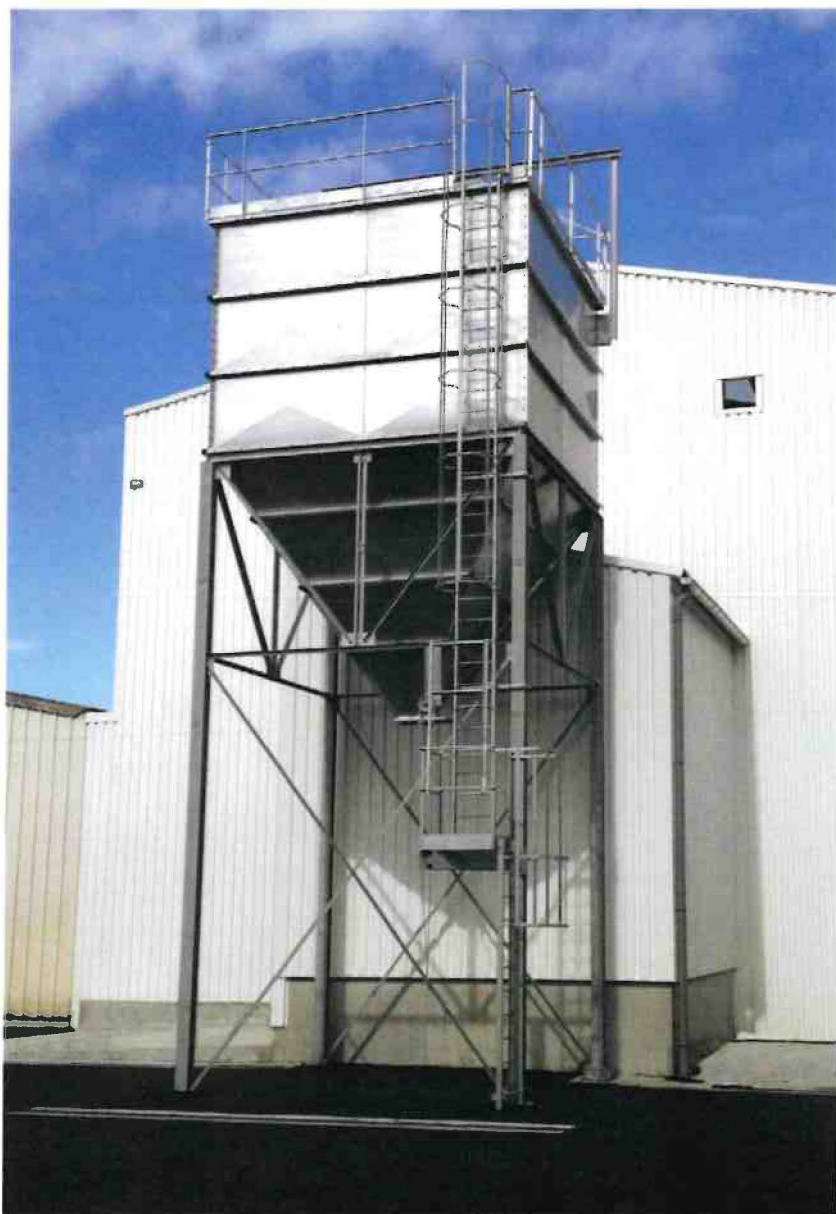
Modifié le

Plan n°

Révision

BOISSEAUX BOULONNÉS TYPE ALIMENTS

Cloisonnés ou non en 2 ou en 4



Caractéristiques :

- ✓ Trémie 4 pentes à 60°, tôle 30/10^{ème} galvanisée.
- ✓ Rehausses tôle 25/10^{ème} galvanisée.
- ✓ Vidange par trappe à crémaillère 350x350 mm, avec commande manuelle au sol par roue à noix et chaîne.
- ✓ Toiture Semi-Terrasse, tôle 30/10^{ème} galvanisée avec garde-corps, portillon de sécurité, trappe de visite 700x600 mm et 1 orifice d'alimentation 250x250 mm.
- ✓ Ossature galvanisée avec ceinture en partie haute des poteaux.
- ✓ En cas de cloisonnement, les cloisons seront peintes après lavage avec un apprêt antirouille.

Options :

- ✓ Échelle à crinoline et plateforme d'accès au toit.
- ✓ Plateforme de surveillance.
- ✓ Passerelle de chargement Lg 4000 mm.
- ✓ Porte de condamnation.
- ✓ Support de manutention.
- ✓ Contacteur de niveau coupe-circuit ou avec klaxon.
- ✓ Kit peinture beige.
- ✓ Autres : nous contacter.

(1) À confirmer selon la période de l'année.

Soucieux d'améliorer en permanence la qualité de ses produits, SILOS CAMAIL se réserve le droit d'apporter toutes modifications sans préavis.

50 ANNÉES D'EXPÉRIENCE - FABRICATION FRANÇAISE

Montage simple et rapide. Peuvent être livrés et montés sur toute la France.

Modèle type ALIMENTS : 210 à 570 quintaux

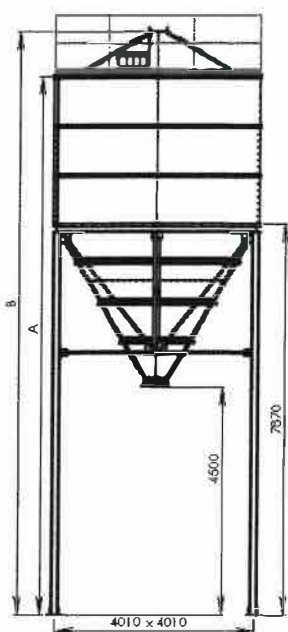
Disponibles en magasin ou livraison sous 15 jours⁽¹⁾.

BOISSEAUX BOULONNÉS TYPE ALIMENTS

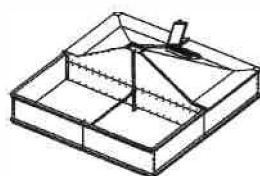
Fabrication française avec garantie décennale

MODÈLES TYPE ALIMENTS						
TYPE	A-21	A-30	A-39	A-48	A-57	
CAPACITÉS en qtx PS 0,6 avec toiture semi-terrasse	210	300	390	480	570	
HAUTEUR DE PANNEAUX	990 mm	1980 (x2)	2970 (x3)	3960 (x4)	4950 (x5)	
SANS CLOISON	CAPACITÉ totale en m ³	36 m ³	51 m ³	66 m ³	81 m ³	96 m ³
	COTE A	8,86 m	9,85 m	10,84 m	11,83 m	12,82 m
	COTE B	9,76 m	10,75 m	11,74 m	12,73 m	13,72 m
	Section d'entrée	(1x) 350 ²	(1x) 350 ²	(1x) 350 ²	(1x) 350 ²	(1x) 350 ²
	Section de sortie	(1x) 300 ²	(1x) 300 ²	(1x) 300 ²	(1x) 300 ²	(1x) 300 ²
CLOISONNÉ EN 2	CAPACITÉ en m ³	2 x 18 m ³	2 x 25 m ³	2 x 33 m ³	2 x 40 m ³	2 x 48 m ³
	COTE A	8,86 m	9,85 m	10,84 m	11,83 m	12,82 m
	COTE B	9,76 m	10,75 m	11,74 m	12,73 m	13,72 m
	Section d'entrée	(2x) Ø 195 mm	(2x) Ø 195 mm	(2x) Ø 195 mm	(2x) Ø 195 mm	(2x) Ø 195 mm
	Section de sortie	(2x) 185x420	(2x) 185x420	(2x) 185x420	(2x) 185x420	(2x) 185x420
CLOISONNÉ EN 4	CAPACITÉ en m ³	4 x 9 m ³	4 x 12 m ³	4 x 16 m ³	4 x 20 m ³	4 x 24 m ³
	COTE A	8,86 m	9,85 m	10,84 m	11,83 m	12,82 m
	COTE B	9,84 m	10,83 m	11,82 m	12,81 m	13,80 m
	Section d'entrée	(4x) 200 ²	(4x) 200 ²	(4x) 200 ²	(4x) 200 ²	(4x) 200 ²
	Section de sortie	(4x) 300 ²	(4x) 300 ²	(4x) 300 ²	(4x) 300 ²	(4x) 300 ²

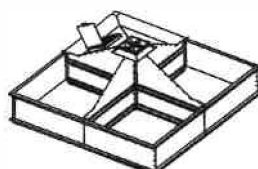
Soucieux d'améliorer en permanence la qualité de ses produits, SILOS CAMAIL se réserve le droit d'apporter toutes modifications sans préavis.



Encombres



Cloisonné en 2



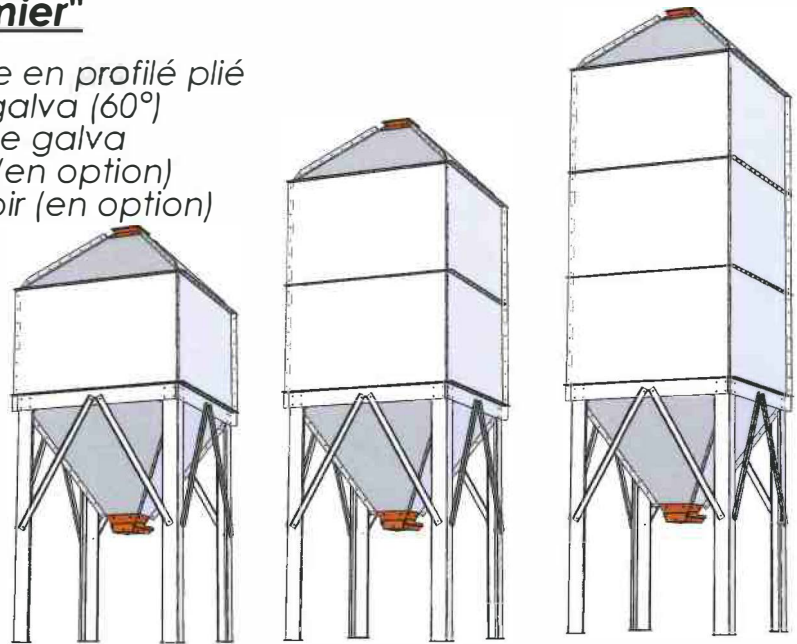
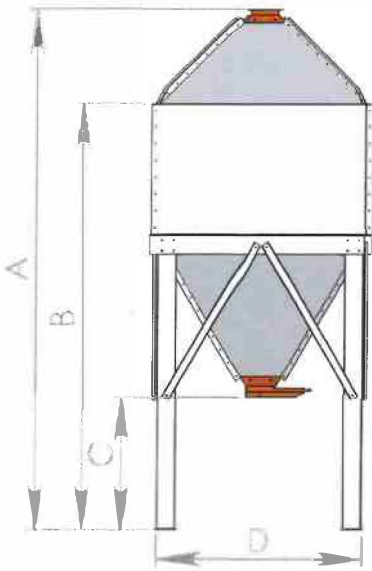
Cloisonné en 4

AUTRE MODÈLE



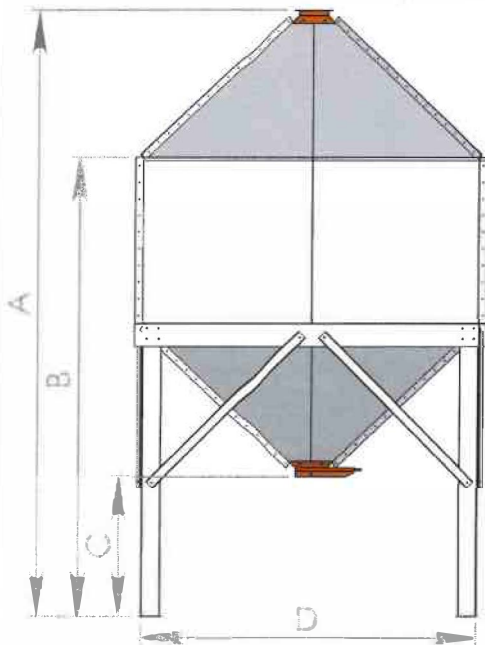
Modèle "fermier"

Structure en profilé plié
 Trémie galva (60°)
 Réhausse galva
 Toit 45° (en option)
 Ensachoir (en option)



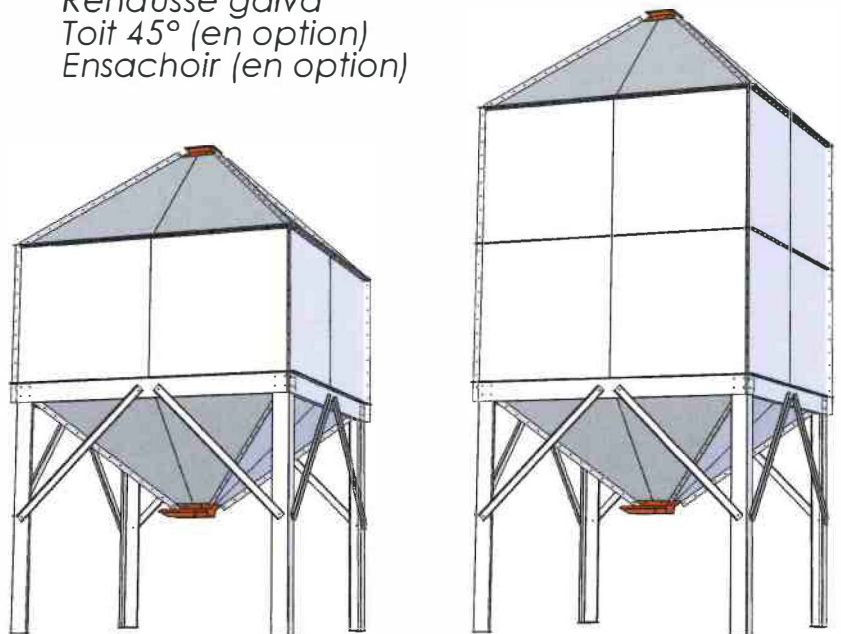
		Modèle "fermier"			Modèle "exploitation"	
Capacité (Qtz)		19	32	45	70	115
Volume (m ³)		2.5	4.2	6.0	9.3	15.3
Dimensions	A	3m55	4m45	5m35	4m20	5m35
	B	2m90	3m80	4m70	3m15	4m30
	C	0m92	0m92	0m92	0m95	0m95
	D	1m50	1m50	1m50	2m40	2m40

(Capacités pour un PS 7.5)

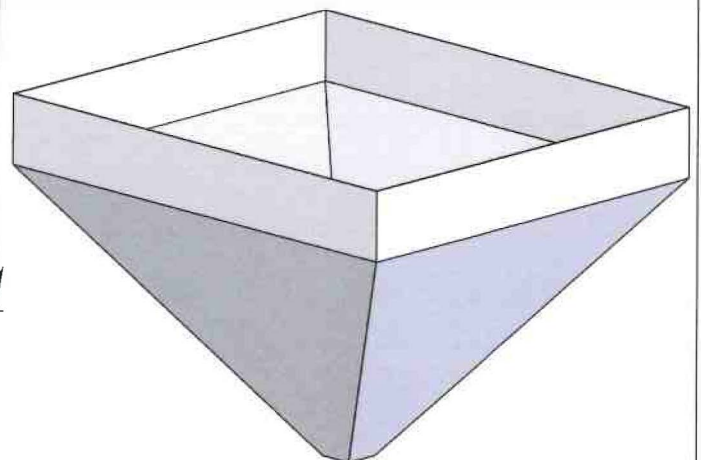
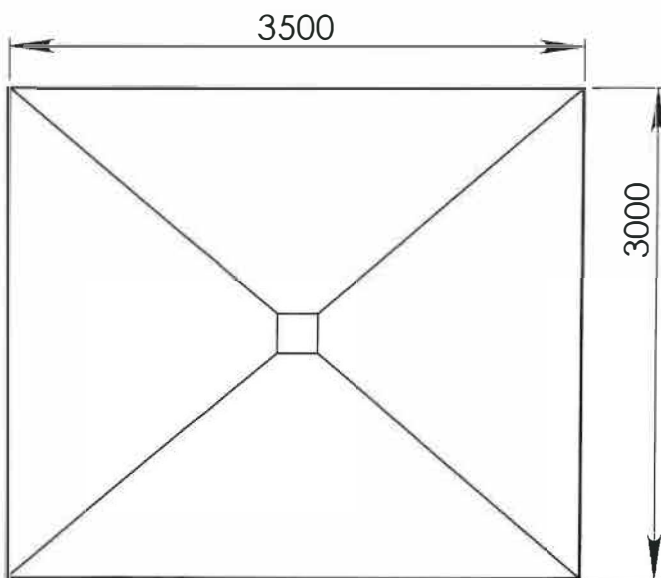
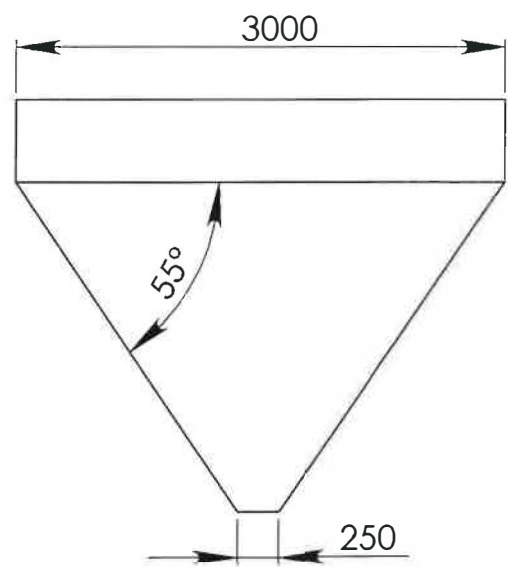
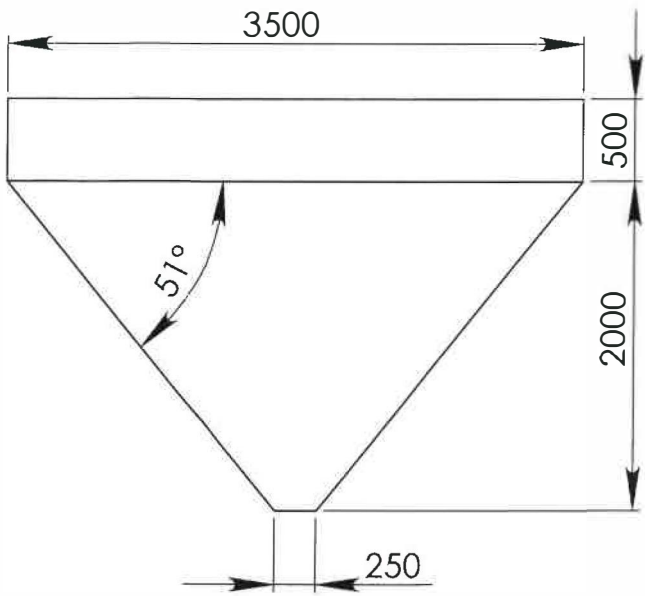


Modèle "exploitation"

Structure en profilé plié
 Trémie galva (45°)
 Réhausse galva
 Toit 45° (en option)
 Ensachoir (en option)



"Silos



CUVELAGE METALLIQUE CAPACITE ARASEE 13m3 PRIX H.T. départ

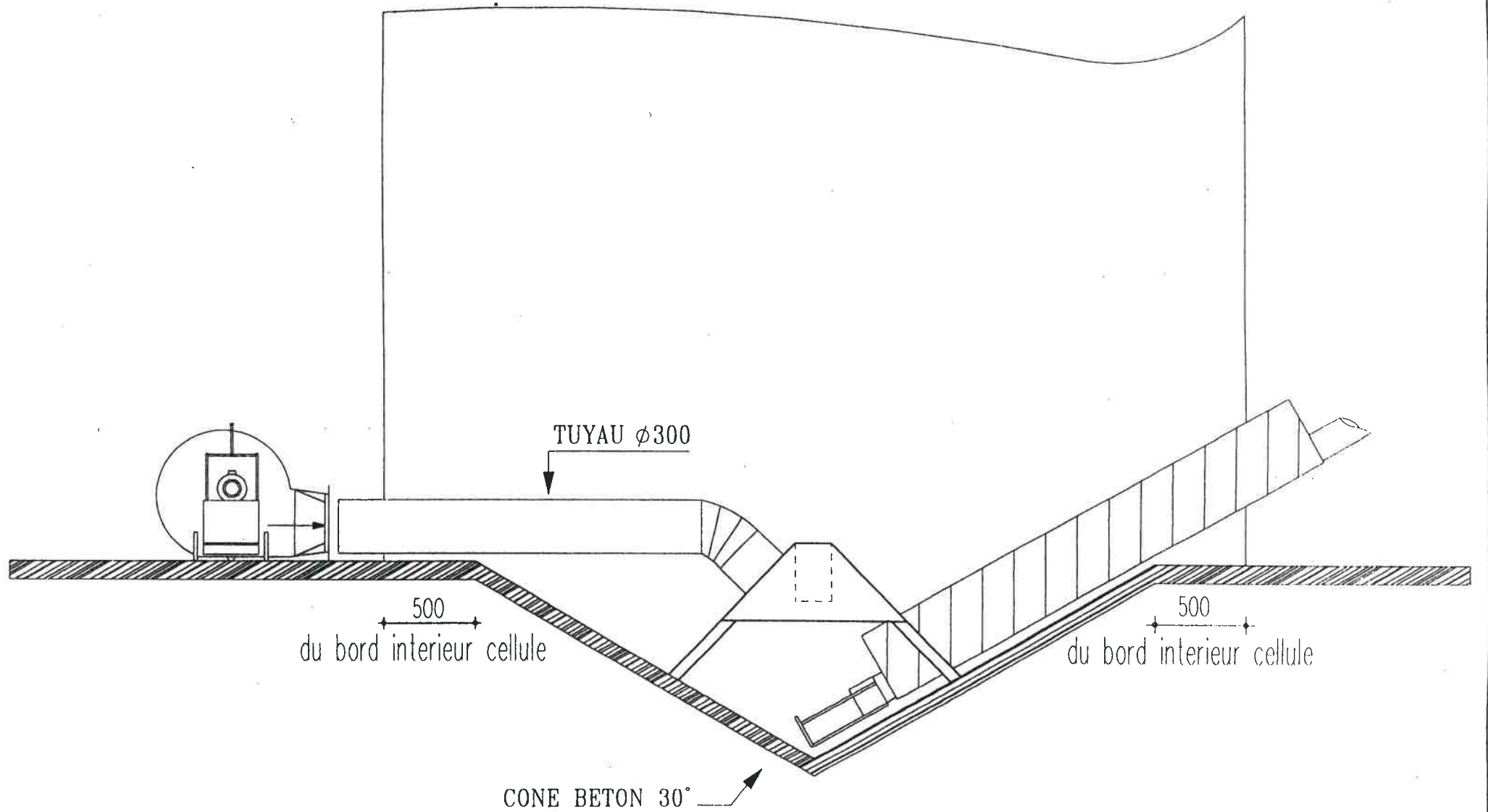
Silos

Ce document est la propriété exclusive des Ets CAMAIL et ne peut être reproduit ou communiqué sans autorisation

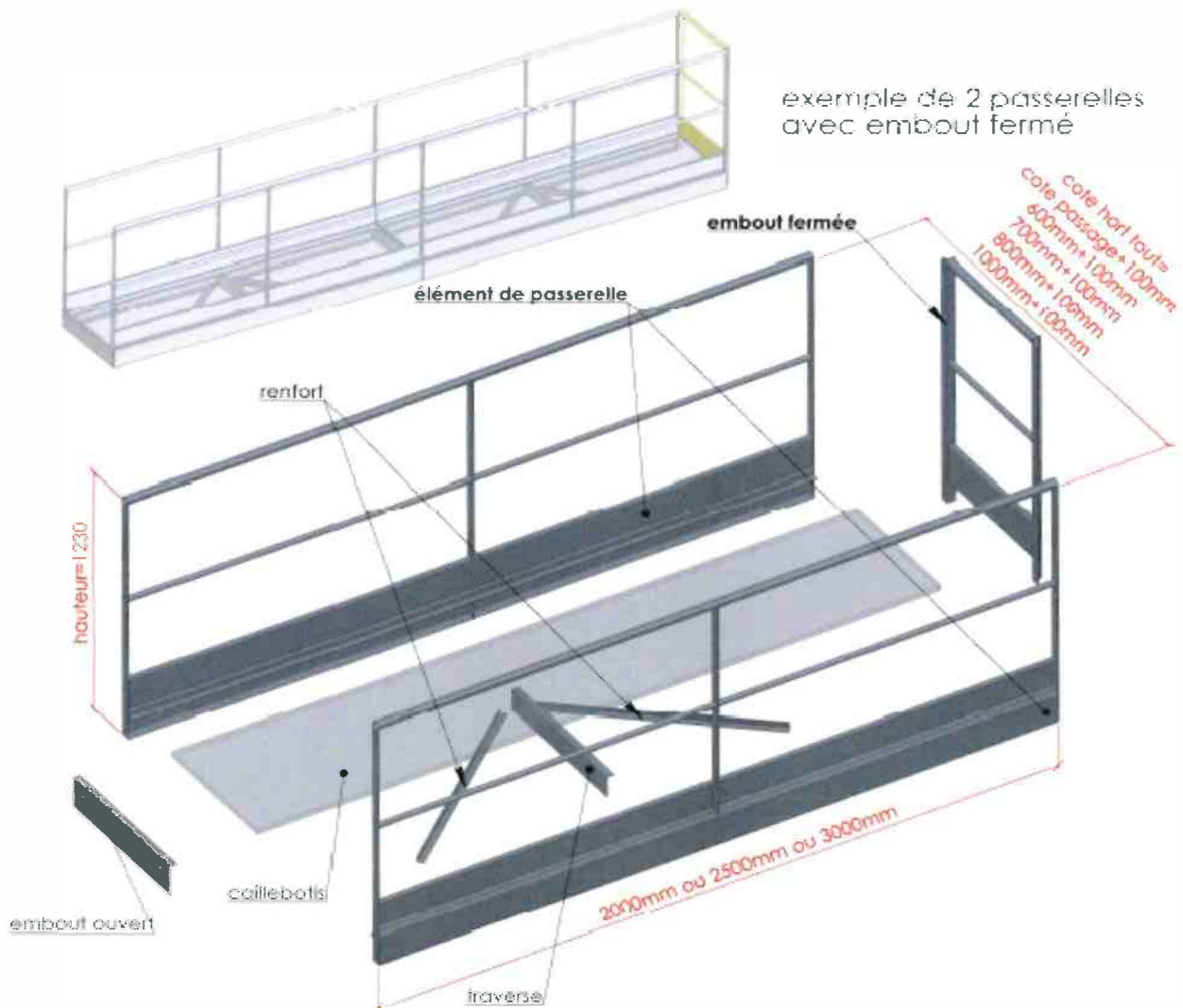
**CUVELAGE METALLIQUE MONOBLOC
DE FOSSE VRAC**

Fait le
Dessiné par
Modifié le
Révision

PRINCIPE VENTILATION PAR CONE METALLIQUE



SILOS CAMAIL		Plan numero	
Date	Echelle	Format	Auteur



Prix HT en kit non monté départ usine

Passerelle galvanisée complète rallongeable sans embout fermé	largeur passage :	largeur passage :	largeur passage :	largeur passage :
	600 mm	700 mm	800 mm	1000 mm
passerelle 2000mm avec caillebotis	609 €	610 €	613 €	616 €
passerelle 2500mm avec caillebotis	762 €	764 €	768 €	772 €
passerelle 3000mm avec caillebotis	910 €	911 €	915 €	921 €
embout fermé	62 €	72 €	83 €	120 €

Portée maximum entre deux appuis 6 mètres avec charge Maxi 200 kg/m²

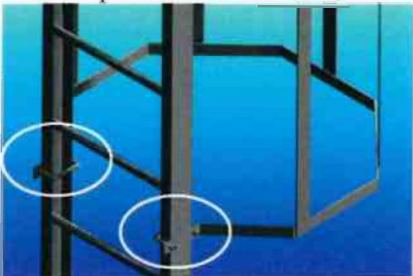
ECHELLES A CRINOLINES GALVANISEES

TARIF au 15 JUILLET 2021

↳ Les Crinolines.



Les crinolines sont composées d'arceaux indépendants en fer plat, de forme hexagonale inscrit dans un diamètre de 710 mm, fixés sur l'échelle par des étriers Ø10mm.



Les arceaux sont espacés tous les 1.5m et relié entre eux par des crinolines en fers plats.

↳ Paliers intermédiaires.

Rappel de la norme NF E 85-016 : «la hauteur des volées d'échelles multiples ne doit pas excéder 6m ».



Le palier de repos est réalisé en caillebotis maille 30x30 (L x l : 0.705 x 0.675) sur châssis galvanisé. Il est fixé sur l'échelle de reprise et comprend une série de trois arceaux de sécurité pour lier les deux volées.

↳ Arrivée d'échelle.

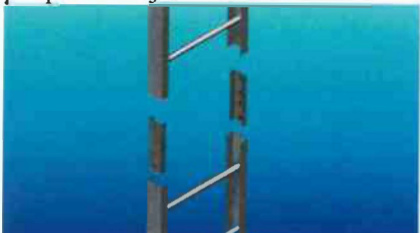


Cet élément permet une sortie de face depuis l'échelle. Il se compose d'arceaux de sécurité et de montants en tube rectangulaire 60x30.



↳ Les échelles.

Montants en tôles pliées E24
Echelons en tube rond Ø20mm.
Espace entre les échelons : 250mm. Largeur hors tous : 490mm.
Eléments disponibles : 2m, 2m50 et 3m. Fixation des éléments entre-eux par pièces de jonction boulonnées.



Les montants sont pliés suivant 4 plis pour éviter les coupures sur les arrêtes.



Hauteur d'une échelle unique sans palier : 10m maxi

↳ Portillon de sécurité.



Portillon de sécurité en fer plat 30x6 avec fermeture par gravité.

↳ Porte de condamnation.



Porte de condamnation en partie basse de l'échelle, cadénassable pour plus de sécurité.

TARIF HT au 15 juillet 2021

↳ Les échelles nues au mètre avec bande anti-dérapante autocollante (coupée à longueur d'échelons et à poser par les monteurs sur le chantier)

Par tronçon de 2m
tronçon de 2.5 m **56 € /ml**
tronçon de 3 m
et jonctions d'échelles

↳ Crinolines au mètre avec arceaux

Par tronçon de 1 m
tronçon de 1.5 m **69 € /ml**
tronçon de 2 m

↳ Palier intermédiaire complet.

- plate-forme
- arceaux doubles **444 €**
-2.5 ml d'échelle et crinoline

↳ Arrivée d'échelle.

1 arrivée seule **182 €**

↳ Portillon de sécurité.

1 portillon de sécurité **95 €**

↳ Pattes de fixation au sol.

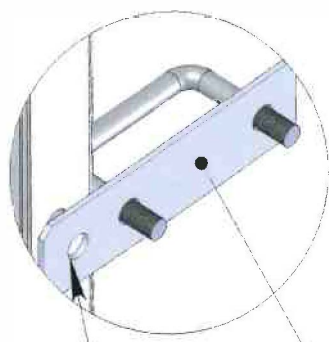
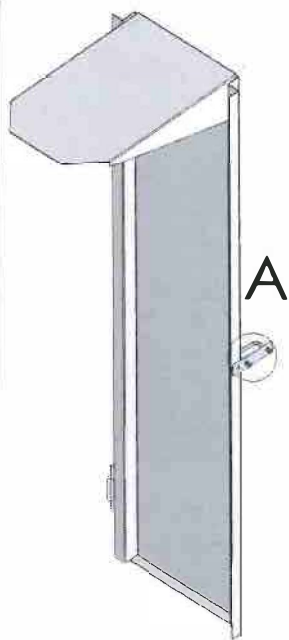
2 pattes de fixation **20 €**

↳ Pattes de fixation murales.

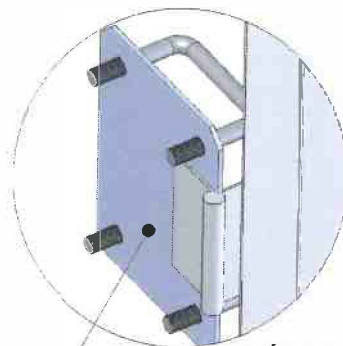
2 pattes de fixation **22 €**

↳ Porte de condamnation.

1 porte de condamnation **227 €**



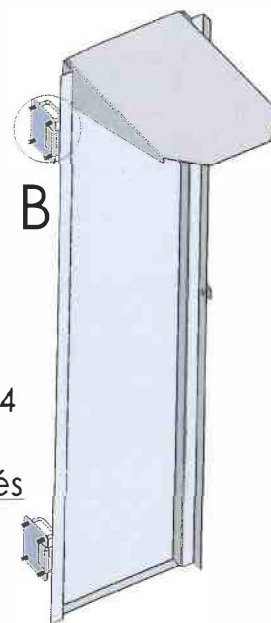
DÉTAIL A
ECHELLE 1 : 3



DÉTAIL B
ECHELLE 1 : 4

montage par étriers filetés

fermeture par
cadenas(non fournis)



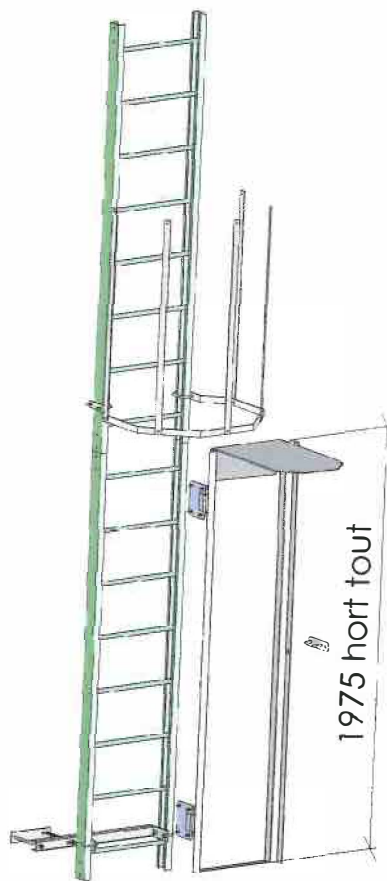
2

exemple de montage
-avec échelle,
-support échelle sur
-pied de boisseau,
-arceaux et crinoline

mini 2200mm maxi 3000mm



prévoir 200mm
pour le montage
du support échelle
sur pied de poteaux



1975 hort tout

1



ce document est la propriété exclusive des Ets CAMAIL et ne peut être reproduit ou communiqué sans autorisation

**Nouvelle
porte de condamnation**

Fait le 23/12/2013

Dessiné par e.b

Modifié le 15/10/14

Plan n°

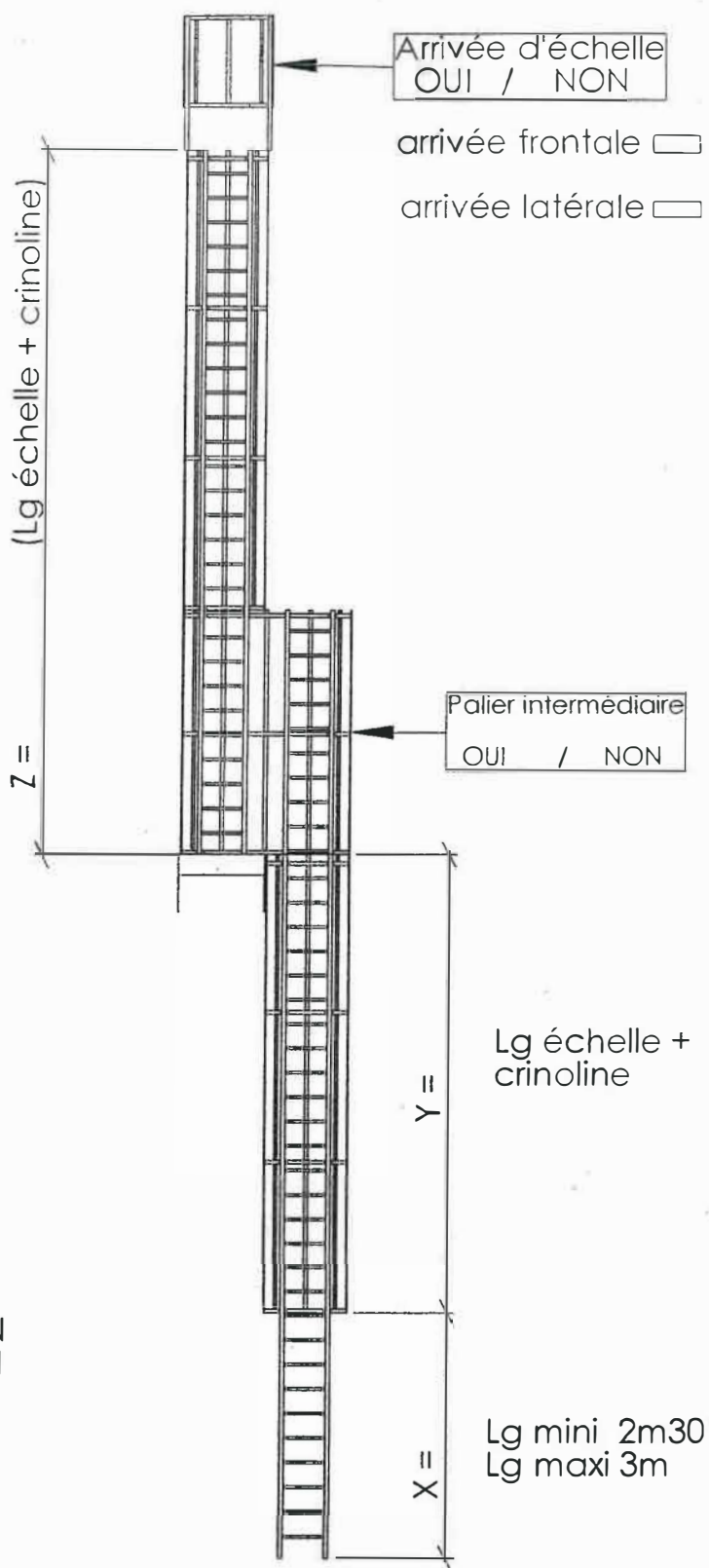
Révision **TR et MC**

B

A

Les échelles et les crinolines étant constituées d'éléments standards*, il conviendra d'adapter sur place la longueur exacte.

* -tronçon d'échelle en 2, 2m50 et 3m
- crinoline + arceaux tous les 1m50



Porte de condamnation OUI / NON
Portillon de sécurité OUI / NON



Ce document est la propriété exclusive des Ets CAMAIL et ne peut être reproduit ou communiqué sans autorisation

Fait le

Dessiné par

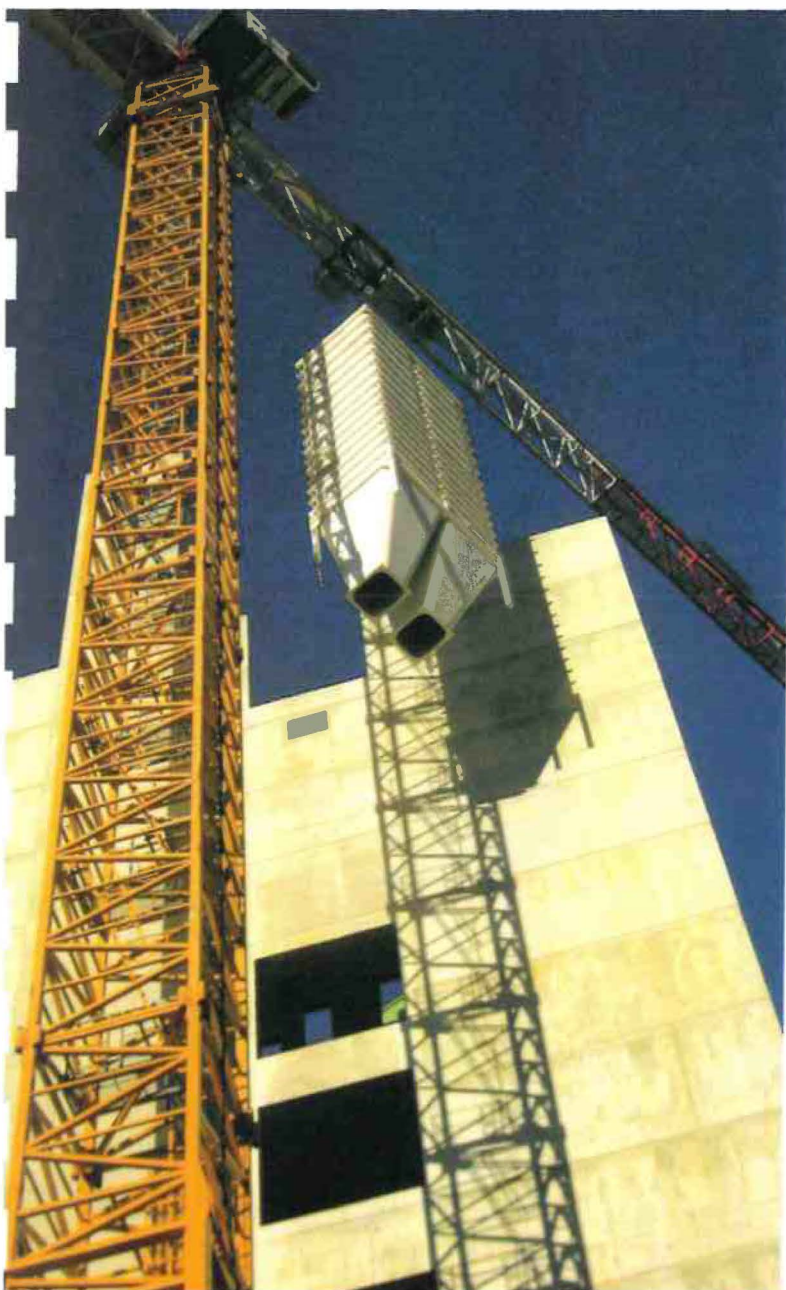
Modifié le

Révision

STOCKAGE SUR MESURE & SANS RÉTENTION

SILOS MONOBLOC SANS TIRANTS

Avec angles arrondis et tôle lisse intérieur



50 ANNÉES D'EXPÉRIENCE - FABRICATION FRANÇAISE
Montage sur toute la France. Calculs suivant note de calculs aux éléments finis.

Un silo adapté à vos besoins.

SILOS MONOBLOC SANS TIRANTS

Avec angles arrondis et tôle lisse intérieur



Silo carré ou rectangulaire monobloc **sur mesure**, sans tirants, avec angles arrondis et tôle lisse intérieur, acier ou inox avec renforts tubulaires, ou OMEGA selon les demandes, afin de limiter l'accumulation de dépôt.

Ces silos peuvent avoir un fût cintré selon la typologie et la section des cellules.

Nos silos sur mesure sont conçus pour éviter la rétention de produit et s'adaptent aux différentes typologies de produits en vrac ou pulvérulents.

Ils sont calculés aux éléments finis dans notre bureau d'études interne selon les normes P22-630 et Eurocodes.

Avantages :

- ✓ Gain de volume par rapport à un silo rond.
- ✓ Limite au maximum la rétention de produit grâce à ses angles arrondis et son tôle lisse intérieur **SANS TIRANTS**.
- ✓ Habillage d'un bardage simple ou double peau facilité grâce aux renforts extérieurs du silo.
- ✓ Rapidité de montage, car nos silos sont livrés monobloc.
- ✓ Fluidité de vidange du produit stocké.

Options :

Ces silos peuvent être adaptés aux besoins de nos clients :

- ✓ Équipement standard à tous types de silos.
- ✓ Double trémie avec déflecteur.
- ✓ Toboggans intérieur, etc.

N'hésitez pas à nous demander conseil, nous sommes à votre disposition pour répondre à vos besoins.

